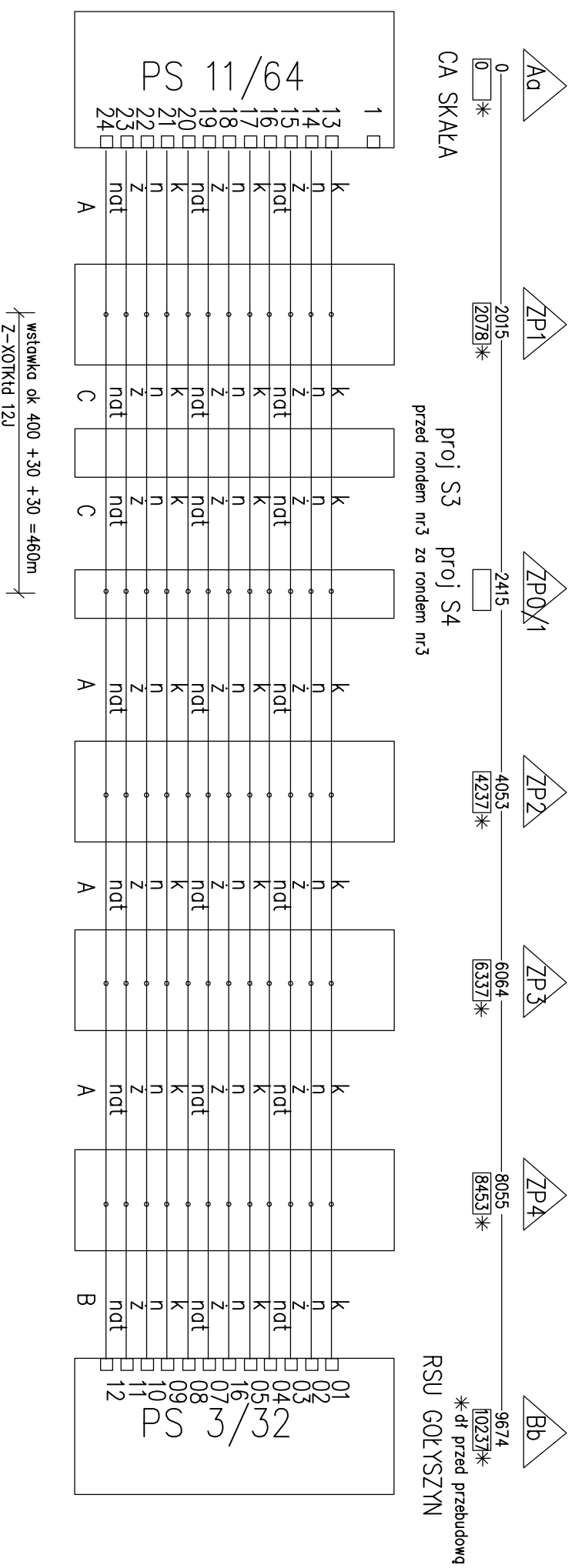


SCHEMAT OPTYCZNY ODCINKA KABLA OK051021 W RELACJI CA SKALA – RSU GOKYSZYN



- OBJAŚNIENIA:
- A kabel światłowodowy typ XOTKId 12J
  - B kabel światłowodowy typ XOTKDSSd 12/6JD
  - C kabel światłowodowy typ Z-XOTKId 12J
  - 1: 2; 3;4 mufa kablowa typu Raychem
  - Aa przelącznica światłowodowa typ PS 11/64
  - Bb przelącznica światłowodowa typ PS 3/32

Niniejszy schemat wykonano w oparciu o materiały dostarczone przez TP S.A.

- UWAGI:
- Integrating częścią dokumentacji jest opis techniczny i Szczegółowe Specyfikacje Techniczne Wykonania i Odbioru Robót Budowlanych.
  - Niniejszy rysunek rozpatrywać łącznie z całą dokumentacją.
  - Treść rysunku jest zgodna z jego metryką.
  - Inne obiekty pokazane na rysunku mogą być traktowane jedynie informacyjnie.

BIURO PROJEKTOWE:  
**AUTOSTRADA II**  
**BIURO PROJEKTÓW Spółka z o.o.**  
 40-467 Katowice, ul. 73 Pułku Piechoty 1  
 tel./fax. 032 735-20-55 735-21-41  
 e-mail: [biuro@autostradaii.pl](mailto:biuro@autostradaii.pl)

INWESTOR:  
 Zarząd Województwa Małopolskiego  
 ul. Basztowa 22  
 31-156 Kraków

ZADANIE:  
 Rozbudowa drogi wojewódzkiej nr 794 na odcinku od km 4+154 do km 4+347 odc.ref.150 oraz od km 1+601 do km 2+076 odc.ref.170 wraz z budową obwodnicy Skatły w km od 0+000 do 4+604,11 to jest nowym przebiegiem drogi wojewódzkiej nr 794 w miejscowościach Skatła, Sobiesęki i Nowa Wieś

OBIEKT:	SIEĆ TELETECHNICZNA		NR. ZADANIA	0070
STADIUM:	PW	DATA:	10.2015	NR. KOMPL.
SKALA:	1:500	NR. RYSUNKU:	T/0070/PW/02.4	
BRANŻA:	TELETECHNICZNA			

TYTUŁ RYSUNKU: SCHEMAT OPTYCZNY KABLA OK051021 TPU Z-XOTKId-12J.

FUNKCJA:	TYTUŁ, IMIĘ, NAZWISKO:	SPECJALNOŚĆ:	NR. UPRAWNIENI:	PODPIS:
PROJEKTANT	inż Jerzy Poppek	telekomunikacja	1454/99 P1TP W-a	
SPRAWDZIC	inż. Marek Czurczak	telekomunikacja	1620/99 P1TP W-a	